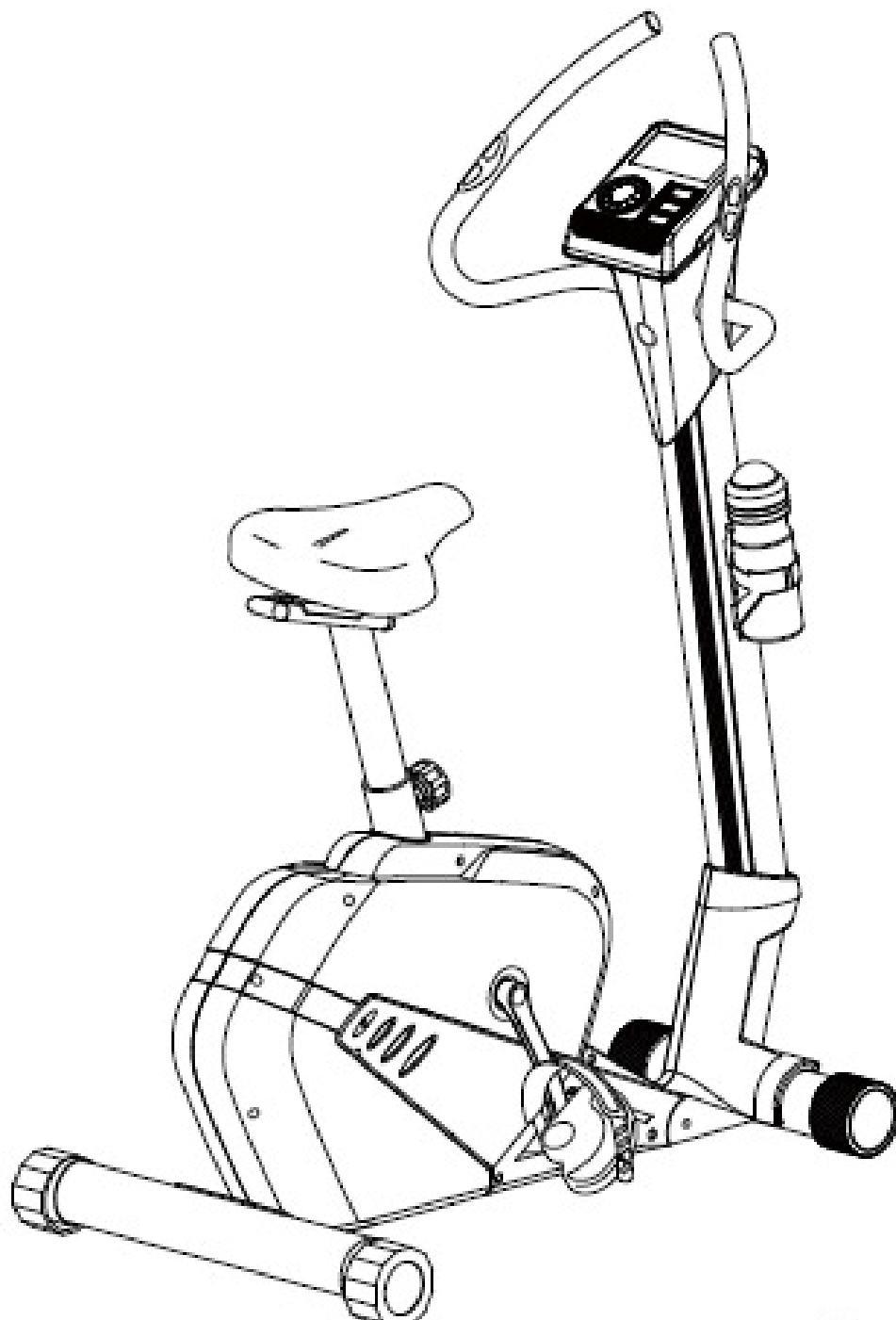




Easy

Entrance

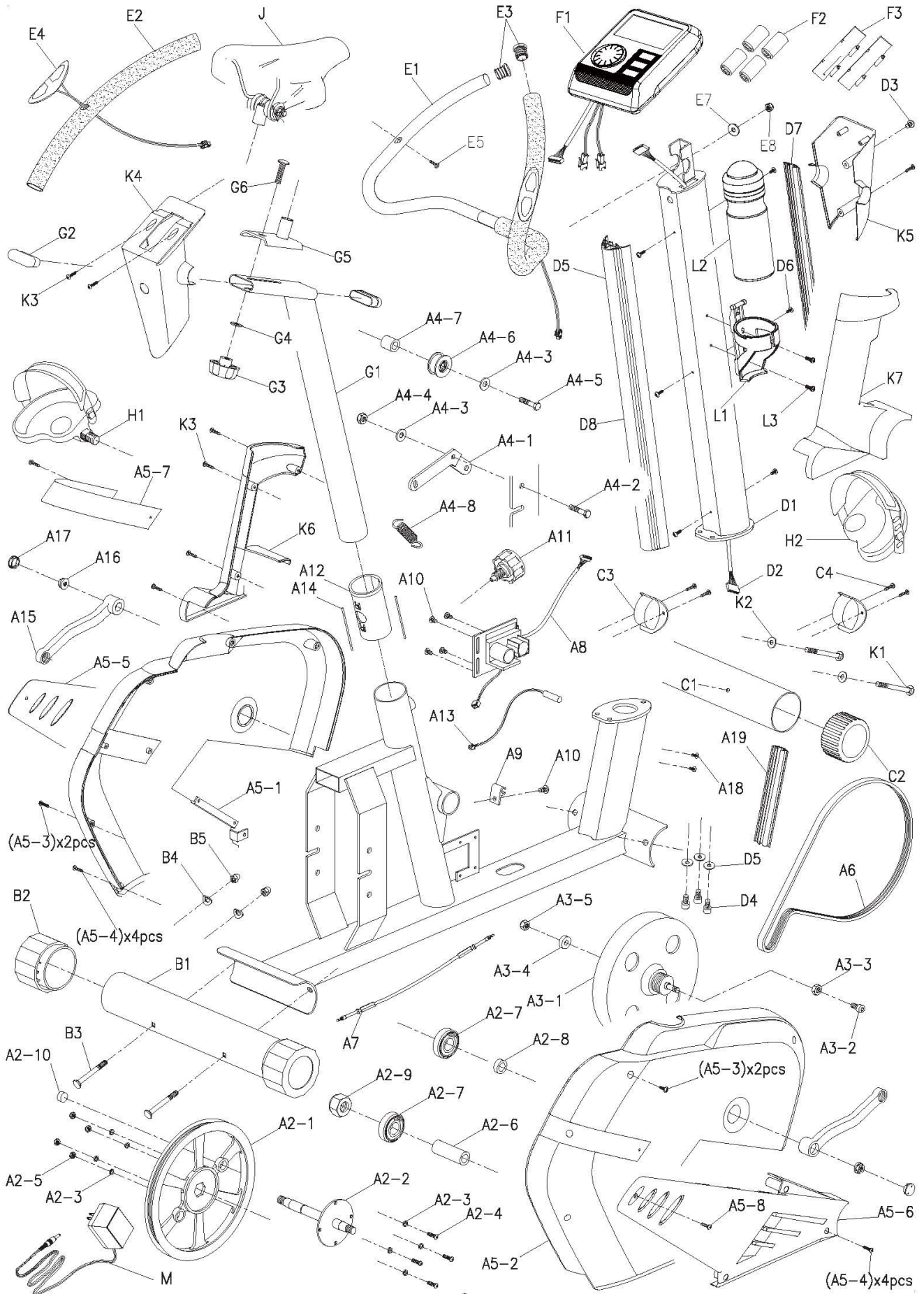


Art.nr. 555 030
Model B-890P

INNHold / INNEHÅLL / CONTENTS

3	Deletegning / Sprängskiss / Parts drawing
4	Deleliste / Dellista / Parts List
6	Montering / Assembly
10	N Viktig informasjon
11	Betjening av computeren
15	Reklamasjonsvillkår
16	Kontaktinformasjon
17	S Viktig information
18	Betjening av datoren
22	Reklamationsvillkor
23	Kontaktinformation
24	GB Important information
25	Operating the console
29	Warranty regulations
30	Contact information

DELETEDGNING / SPRÄNGSKISS / PARTS DRAWING



DELELISTE / DELLISTA / PARTS LIST

No.	Description	Q'ty
A1	MAIN FRAME	1
A2	DRIVING WHEEL SET	1SET
A2-1	DRIVING WHEEL	1
A2-2	AXLE	1
A2-3	SPRING WASHER	8
A2-4	SCREW	4
A2-5	NUT	4
A2-6	AXLE BUSHING	1
A2-7	BEARING	2
A2-8	BUSHING	1
A2-9	NUT	1
A2-10	MAGNET	1
A3	FLYWHEEL	1SET
A3-1	FLYWHEEL	1
A3-2	BOLT	1
A3-3	FLAT WASHER	1
A3-4	NUT	1
A3-5	WASHER	1
A4	PRESSING SET	1SET
A4-1	PRESSING	1
A4-2	BOLT	1
A4-3	FLAT WASHER	2
A4-4	NUT	1
A4-5	BOLT	1
A4-6	PRESSING WHEEL	1
A4-7	BUSHING	1
A4-8	SPRING	1
A4-9	NUT	2
A4-10	SCREW	1
A5	CHAIN COVER SET	1SET
A5-1	CHAIN COVER-R	1
A5-2	CHAIN COVER-L	1
A5-3	SCREW M4x50mm	4
A5-4	SCREW M4x16mm	8
A5-5	DECORATION COVER-L	1
A5-6	DECORATION COVER-R	1
A5-7	ALUMINUM DECORATION STRIP	1
A5-8	SCREW M4x15mm	2
A5-9	SCREW M4x12mm	4
A6	DRIVING BELT	1
A7	TENSION CABLE	1
A8	SENSOR WIRE	1
A9	FIXING BRACKET	1
A10	SCREW M5x10mm	5
A11	POP-IN KNOB	1
A12	PLASTIC SPACER	1

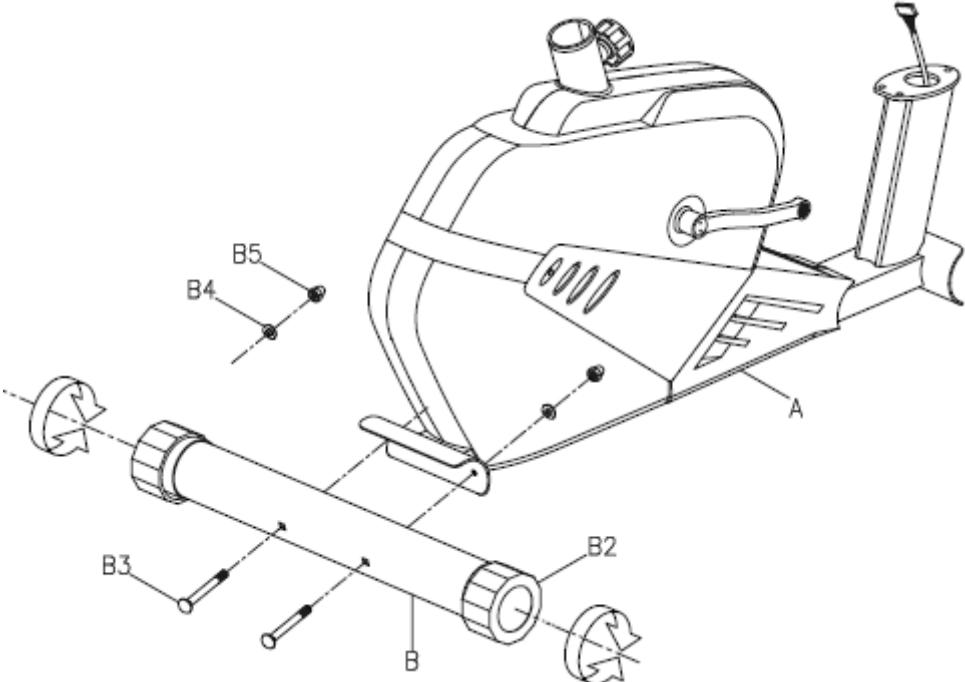
No.	Description	Q'ty
A18	SCREW	2
A19	DECORATION STRIP	1
B1	REAR STABILIZER	1
B2	END CAP	2
B3	BOLT	2
B4	WASHER	2
B5	NUT	2
C1	FRONT STABILIZER	1
C2	END CAP	2
C3	TRANSPORTATION WHEEL	2
C4	SCREW	4
D1	CENTRAL SUPPORT TUBE	1
D2	SENSOR WIRE	1
D3	SCREW	1
D4	SCREW	3
D5	WASHER	3
D6	SCREW	6
D7	FRONT DECORATION STRIP	1
D8	REAR DECORATION STRIP	1
E	HANDLE BAR SET	1SET
E1	HANDLE BAR	1
E2	SPONGE	2
E3	END CAP	2
E4	HEART RATE SENSOR WIRE	2
E5	SCREW	2
E7	WASHER	1
E8	NUT	1
F1	MONITOR	1
F2	BATTERY	4
F3	COVER	2
G1	SADDLE SUPPORT TUBE	1
G2	END CAP	2
G3	KNOB NUT	1
G4	FLAT WASHER	1
G5	MOVING BASEMENT	1
G6	BOLT	1
H1	PEDAL-L	1
H2	PEDAL-R	1
J	SADDLE	1
K1	BOLT	2
K2	WASHER	2
K3	SCREW	7
K4	COMPUTER FRONT HOUSING	1
K5	COMPUTER REAR HOUSING	1
K6	DECORATION COVER-L	1

A13	SENSOR POLE	1
A14	IRON LINE	2
A15	CRANK	2
A16	NUT	2
A17	COVER	2

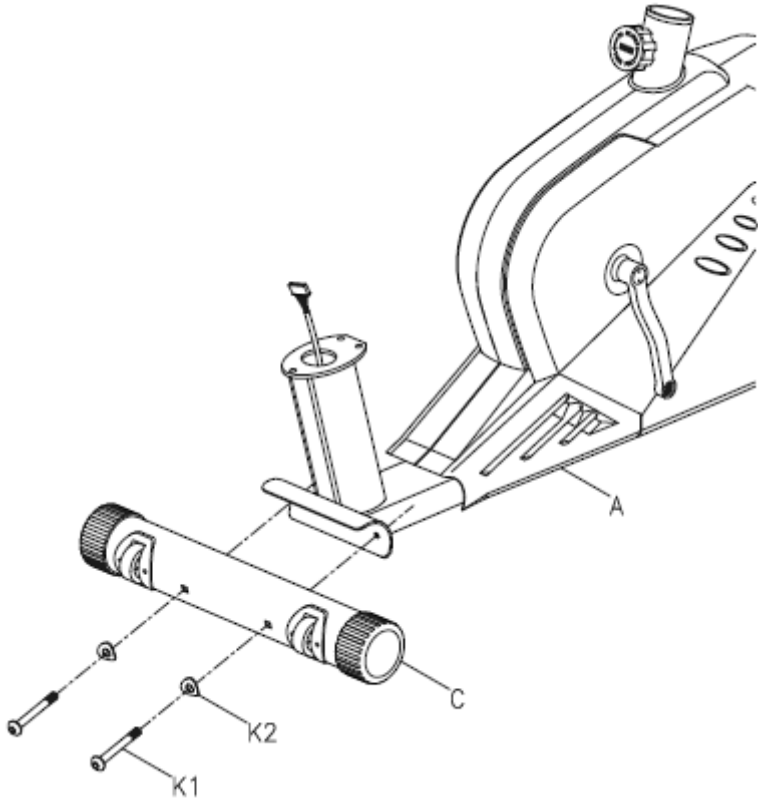
K7	DECORATION COVER-R	1
L1	BOTTLE HOLDER	1
L2	WATER BOTTLE	1
L3	SCREW	2
M	ADAPTOR	1

MONTERING / ASSEMBLY

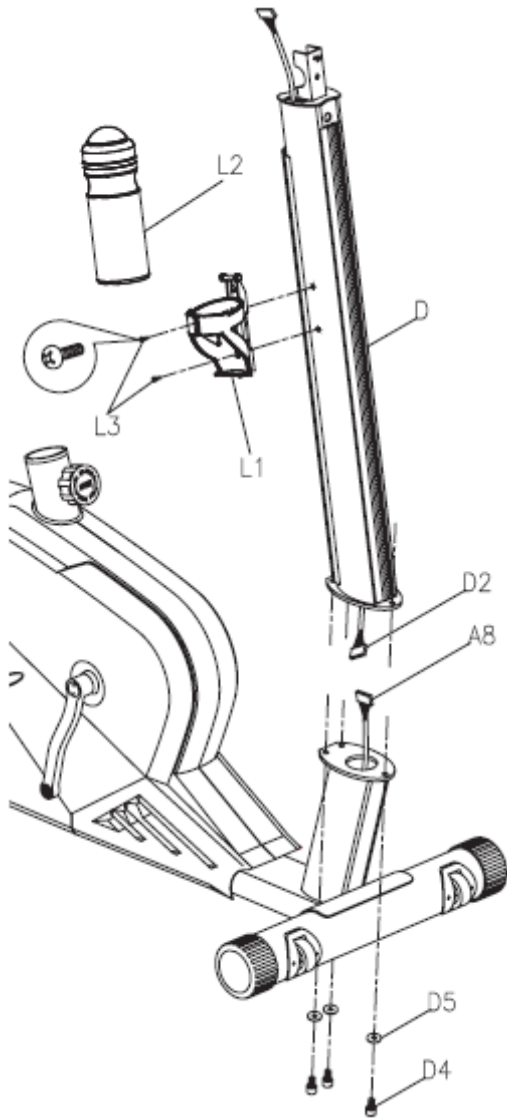
Step 1



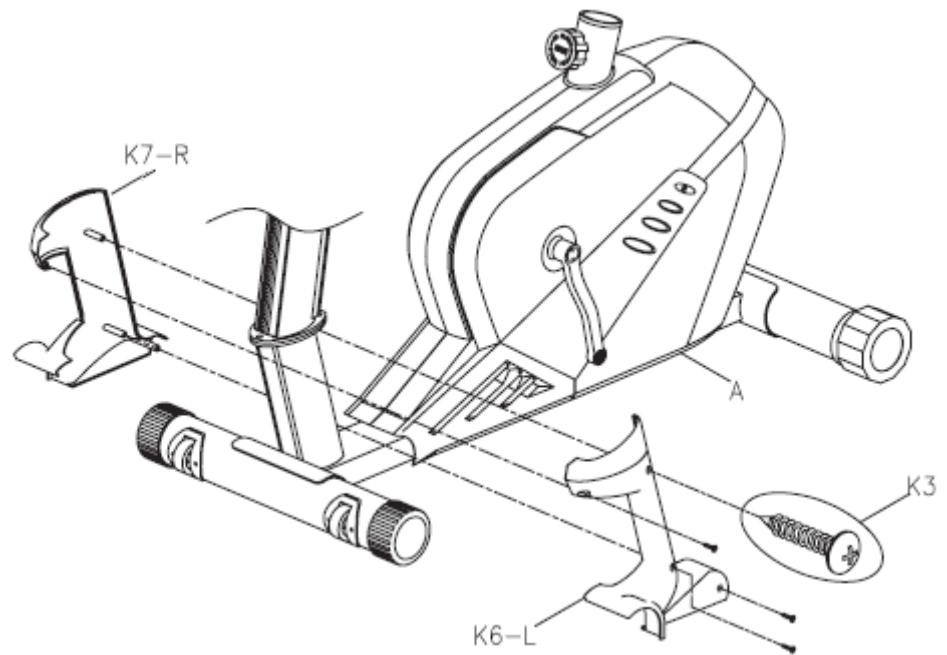
Step 2



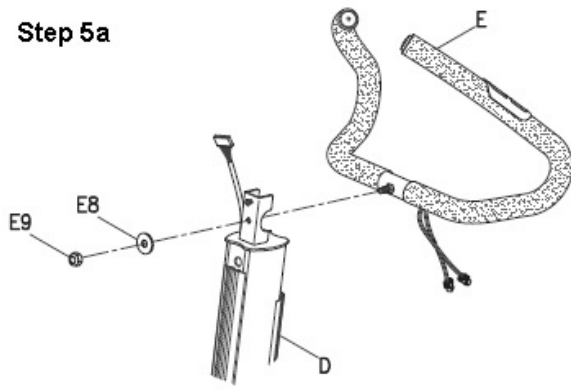
Step 3



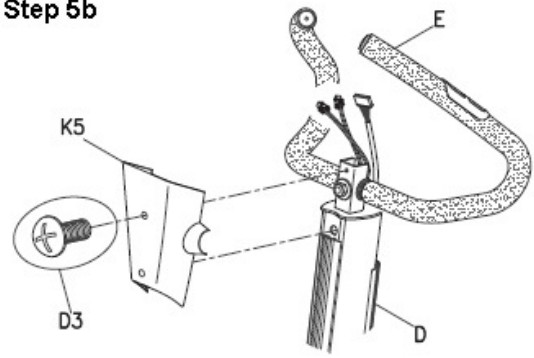
Step 4



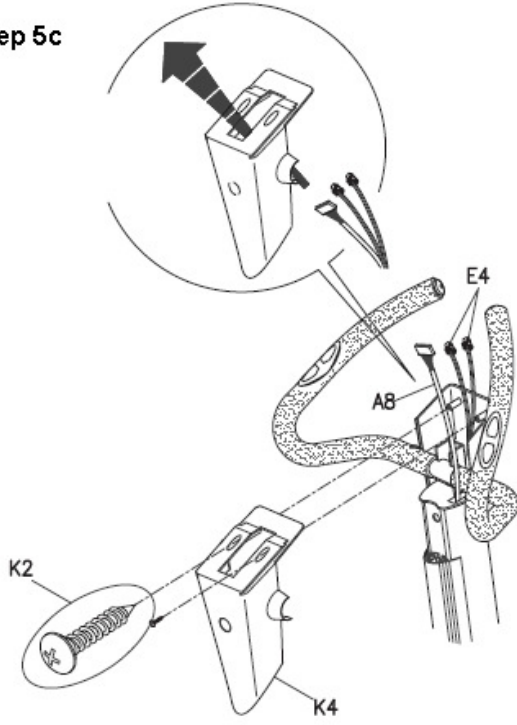
Step 5a



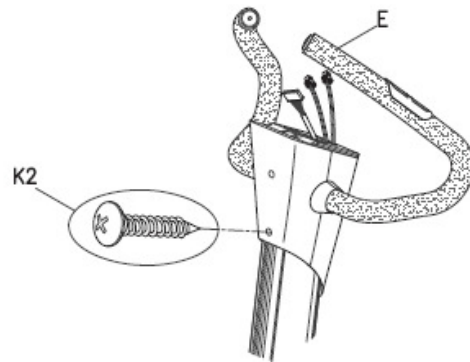
Step 5b



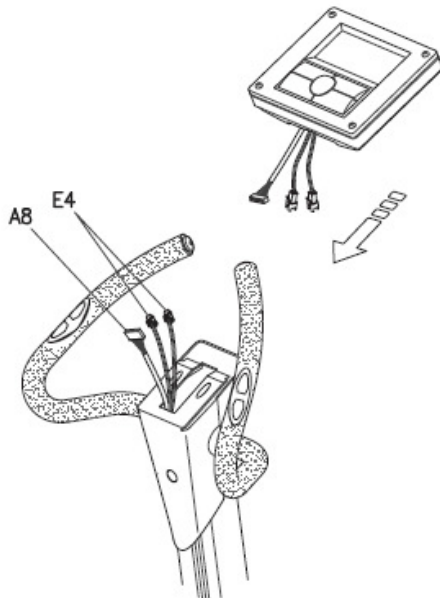
Step 5c



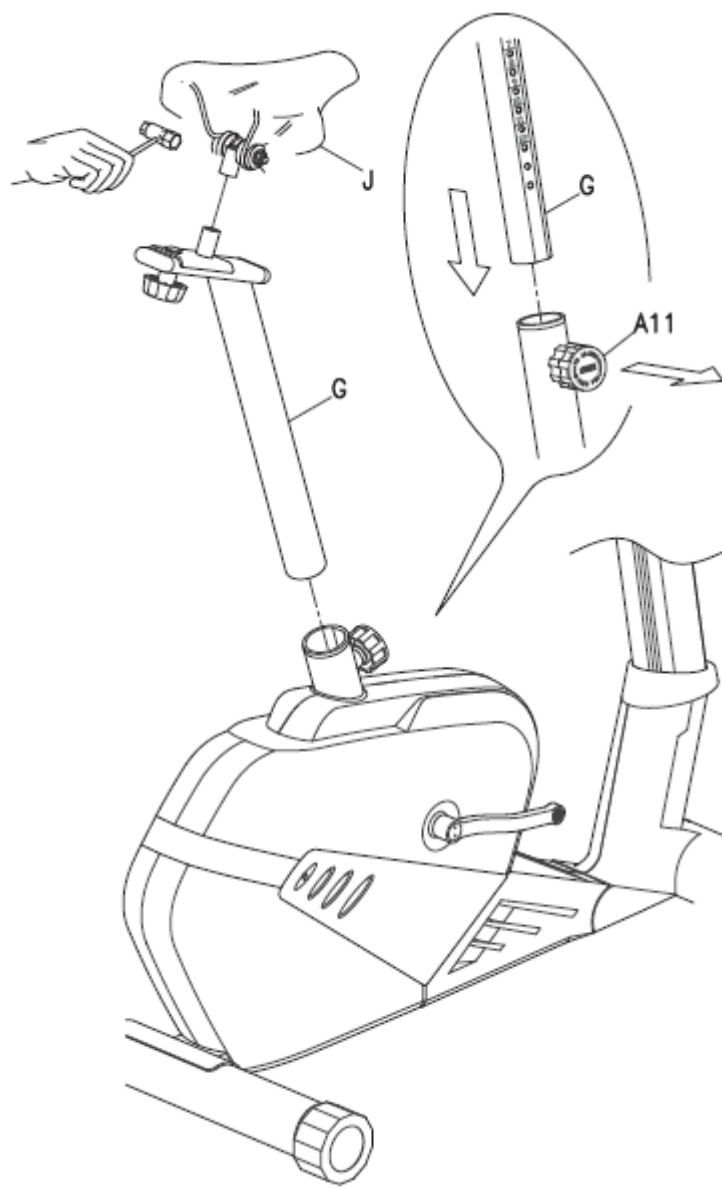
Step 5d



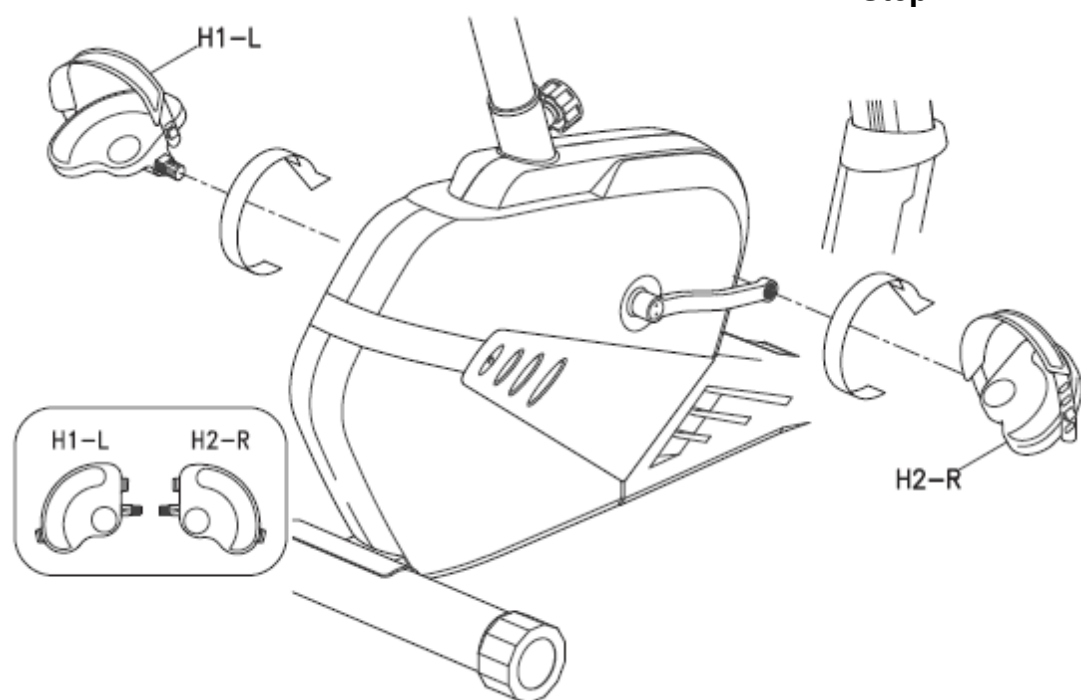
Step 5e



Step 6



Step 7



VIKTIG INFORMASJON

Bruksområdet for dette treningsapparatet er hjemmetrening.

Sykkelen skal kun brukes som beskrevet i denne bruksanvisningen.

Eieren av sykkelen er ansvarlig for at alle brukere er kjent med disse sikkerhetsreglene.

Under montering; sørg for at alle skruer og muttere sitter på rett plass og at de entrer skikkelig, før du begynner å stramme noen av dem.

Plasser sykkelen på et flatt og jevnt underlag.

Sykkelen må ikke brukes utendørs, eller i rom med unormalt høy luftfuktighet. Det er ikke anbefalt å bruke sykkelen i garasje, carport eller på overbygget terrasse.

Det anbefales å benytte en underlagsmatte, for å eliminere sjansene for at gulv eller gulvbelegg tar skade i.f.m. bruk av sykkelen.

Sykkelen skal oppbevares tørt og frostfritt. Displayet bør aldri utsettes for direkte sollys.

Før hver bruk; påse at alle skruer og muttere er godt strammet til. Dersom det oppdages løse eller defekte deler; sørg for at ingen benytter seg av sykkelen før den er i tilfredsstillende stand igjen.

Bruk alltid sko med en god gummisåle ved bruk av sykkelen.

Sykkelen skal kun benyttes av en person av gangen.

Denne sykkelen er ikke konstruert for stående sykling. Sitt alltid på setet under bruk.

Ved justering av sete og styre; se til at justeringsskruer er godt strammet før du tar sykkelen i bruk. Løse justeringsskruer fører til mer bevegelse og raskere slitasje enn nødvendig

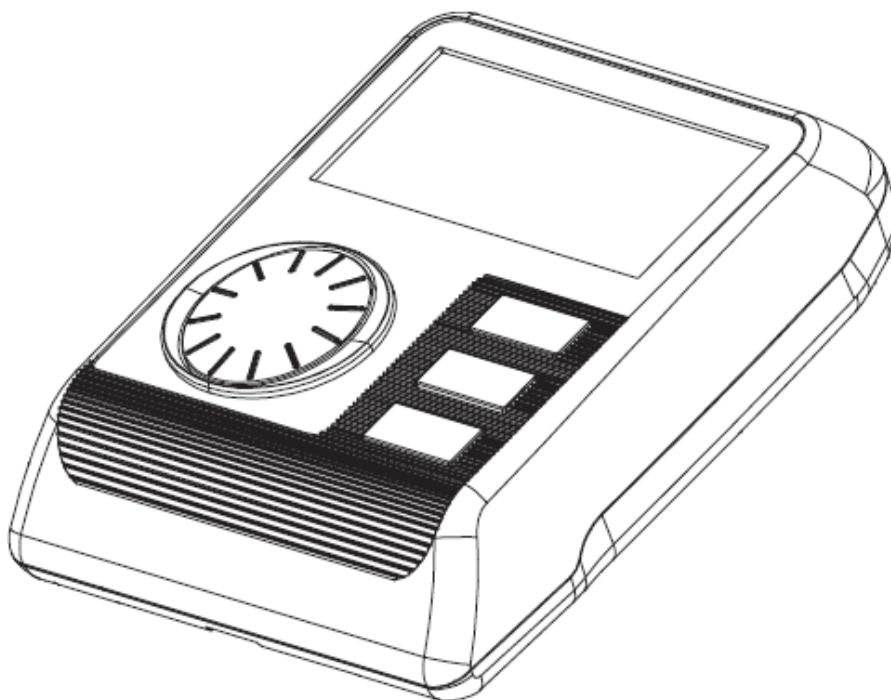
Barn må ikke benytte sykkelen uten tilsyn, og bør heller ikke være i nærheten når sykkelen er i bruk av andre.

Sykkelen bør ikke benyttes av personer med vekt over 130 kg.

Sykkelen bør ikke brukes i.f.m. medisinsk eller fysikalsk behandling, med mindre det er spesielt anbefalt av lege eller fysioterapeut.

Det tas forbehold om trykkfeil i manualen.

HVORDAN BETJENE COMPUTEREN



SM 3112-67

Når computeren er nullstilt vil alle verdiene vise 00:00, og alle funksjonene vil blinke samtidig, til høyre i displayet. Dette kalles "oppstartsbilde" og er utgangspunkt for alle innstillingene som er beskrevet videre i brukerveiledningen.

Du manøvrerer enkelt blant de ulike menyene ved å dreie på MODE-hjulet for å finne ønsket funksjon eller verdi, og bekreft valget ved å trykke på det samme MODE-hjulet. Denne fremgangsmåten er gjeldende for alle innstillinger som er beskrevet videre i brukerveiledningen.

KNAPPER

ENGELSK	NORSK	BESKRIVELSE
MODE	FUNKSJON	Skifter mellom de ulike funksjonene, og bekrefter hvert enkelt valg.
RESET	NULLSTILL	Nullstiller hver enkelt verdi
START / STOP	START / STOPP	Starter / stopper tellingen av de ulike verdiene.
RECOVERY	FORMTEST	Iverksetter formtest-funksjonen.

FUNKSJONER

ENGELSK	NORSK	BESKRIVELSE
MANUAL	MANUELL	Trening med manuell kontroll av motstanden.
PROGRAM	PROGRAM	Trening med en av de 12 forhåndsprogrammerte løypeprofilene.
USER	EGENDEFINERT	Trening med en egendefinert løypeprofil
TARGET H.R.	PULSSTYRT PROGRAM	Trening med en forhåndsinnstilt, stabilhjerterytme.

INFORMASJON

ENGELSK	NORSK	BESKRIVELSE
RPM	OMDREININGER / MIN.	Viser tråkkfrekvensen
SPEED	HASTIGHET	Viser gjeldende hastighet
TIME	TID	Viser tidsforbruk
DISTANCE	DISTANSE	Viser tilbakelagt distanse
CALORIES	KALORIER	Viser kaloriforbruket
PULSE	PULS	Viser gjeldende puls
RECOVERY	FORMTEST	Måler gjenvinningstiden

QUICK START

Den enkleste måten å komme i gang med treningen på, er ganske enkelt å trykke på START•STOP-knappen. Computeren vil da starte registrering av treningsdata, og du kan justere motstanden opp og ned ved å dreie på MODE-hjulet mot + eller mot – Trykk START•STOP-knappen på nytt for å stoppe registreringen av treningsinformasjon.

HVORDAN BRUKE DE ULIKE FUNKSJONENE

Manuell

Bruk MODE-hjulet for å velge trening i manuell modus.

Forhåndsinnstilling

Hvis ønskelig kan computeren forhåndsinnstilles til å:

- Telle ned fra en gitt **tid**.
- Telle ned fra en gitt **distanse**.
- Telle ned fra et gitt **kaloriforbruk**.
- Gi et lydsignal (alarm) når **puls** overstiger gitt grense.

For å forhåndsinnstille computeren trykker du på MODE-knappen for å velge den funksjon du ønsker å forhåndsinnstille. Når ønsket funksjon blinker, endrer du verdien opp og ned ved å dreie på MODE-hjulet

Trykk MODE igjen for å gå videre til neste funksjon.

Når én eller flere verdier er lagt inn, kan du når som helst trykke START/STOP for å starte treningen.

Dersom du har valgt å forhåndsinnstille en eller flere verdier, vil disse telle ned til 0. Vær oppmerksom på at computeren vil stoppe registreringen når den én av verdiene kommer til 0.

Mulige forhåndsinnstillinger:

TIME	fra 00:00 til 99:00, hvert trinn øker tiden med 1:00 min.
DISTANCE	fra 0:00 til 99:90, hvert trinn øker distansen med 0:10 km.
CALORIE	fra 0 til 990, hvert trinn tilsvarer 10 cal.
WATT	fra 10 til 350, hvert trinn tilsvarer 10 watt (kan kun brukes på manuell innstilling).
PULSE	fra 30 til 240, hvert trinn tilsvarer 1 BPM. (Unntatt i "TARGET H.R." innstilling)

PROGRAM

Bla deg fra oppstartsbildet til menyen for programmer, som beskrevet ovenfor. Du har 12 ulike forhåndsprogrammerte løypeprofiler å velge mellom.

Programnummeret vises i 2 sek. i displayet, før løypeprofilen for det aktuelle programmet vises grafisk. Trykk på MODE-hjulet for å bekrefte valget, og drei på hjulet for å endre intensiteten i programmet dersom dette er ønskelig.

Når du har valgt program, trykk START/STOP. Du kan også endre profilmotstand underveis ved å dreie på MODE-hjulet. Dersom du ønsker kan du forhåndsinnstille alle funksjoner som tid, distanse og lignende, som forklart ovenfor.

Løypeprofilen består av 20 søyler. Den tiden du evt. legger inn vil fordele seg jevnt mellom disse 20 søylene. Dersom du ikke har forhåndsinnstilt tid, vil profilen skifte til neste søyle for hver 100. meter.

USER

Bla deg fra oppstartsbildet til menyen for USER, og det vil vises en løypeprofil i displayet. Drei på MODE-hjulet for å justere motstanden fra 1 til 20 på søylene. Når ønsket motstand er valgt på en søyle, trykkes MODE og du går videre for å angi motstandsnivå på neste søyle. Slik fortsetter du med alle søylene.

Hvis du ønsker å forhåndsinnstille tid, distanse, kalorier og lignende, holder du MODE inne i tre sek. til TIME begynner å blinke.

Dersom du legger inn ønsket tid, vil den totale treningstiden fordele seg jevnt utover de 16 søylene. Om du programmerer computeren på både tid og andre funksjoner, er det den innlagte tiden som avgjør når programmet skifter til neste søyle. Programmet stanser imidlertid når en av verdiene kommer til 0.

START/STOP trykkes når som helst for å starte trening.

WATT

Forhåndsprogrammert motstand er 120W. Denne justeres med UP eller DOWN-knappene fra 10W til 350W, og bekreft innstillingen med MODE. Trykk START for å starte treningen, og sykkelen vil justere motstanden etter tråkkfrekvensen din for å gi konstant lik motstand.

H.R.C (Heart Rate Control)

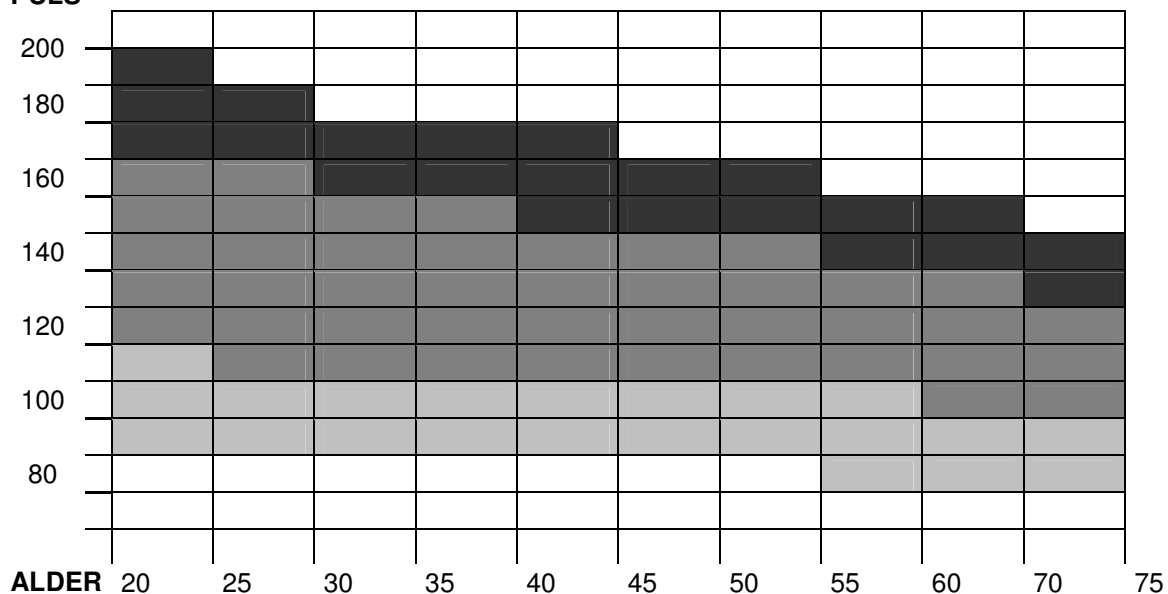
H.R.C. er en funksjon der maskinen justerer motstanden opp eller ned, avhengig av pulsen din. Trening med jevn puls er viktig for å oppnå best mulige resultater i forhold til de målsettinger du har satt deg. Se for øvrig puls-tabell bakerst i brukerveiledningen.

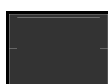


Bla deg fra oppstartsbildet til H.R.C. som beskrevet ovenfor. Før du kan starte programmet må du legge inn din alder. Computeren vil kalkulere din maks-puls ut ifra den alderen du legger inn. Videre kan du velge intensitet på treningsøkten, angitt i prosent av din beregnede maks-puls. I tillegg vises pulsen angitt i slag/min. i vinduet for puls. 55%, 75% og 90% ligger klare som hurtigvalg i computeren. Dersom du ønsker å legge inn en annen puls som målsetting, velger du H.R.C. og bekrefter med MODE. Da kan du legge inn ønsket treningspuls, angitt i slag/min. Trykk START/STOP for å starte treningen.

Når din virkelige puls er lavere enn målsettingen, vil motstanden øke et nivå hvert 30. sekund inntil du har oppnådd samme puls som du har lagt inn som målsetting. Om du går over målsettingen, vil motstanden straks reduseres et nivå, og fortsette nedover hvert 15. sekund til du når ønsket treningspuls.

PULSTRENING

PULS



	=	HØY INTENSITET: Anaerob intervalltrening
	=	MIDDELS INTENSITET: Økt kondisjon og oksygenopptak
	=	LAV INTENSITET: Lange økter for maks. fettforbrenning.

RETNINGSLINJER FOR REKLAMASJONSBEHANDLING

Reklamasjonsbestemmelsene omhandler produkter brukt til hjemmetrening. For bedriftsmarkedet finnes egen oversikt over garantibestemmelser for semi-proff utstyr.

Komponentene som trimutstyr er satt sammen av er i hovedsak delt inn i tre hovedgrupper; **Slitedeler**, **Andre utskiftbare komponenter** og **Konstruksjon/rammeverk**.

Med **Slitedeler** menes deler som man ved normal bruk vil måtte påregne og bytte ut med jevne mellomrom. Herunder sorterer deler som bremseklosser, trinser, vaiere, justeringsskruer kulelager, strikker, fjærer og lignende.

Ifølge kjøpslov/forbrukerkjøpslov er det ingen lovfestet reklamasjonsrett på slike deler. Men vi gir ett års garanti på disse delene.

*NB. For at det skal være tillatt å markedsføre eller omtale kjøpsvilkår som en GARANTI, forutsetter det at de gir kjøper vesentlig bedre rettigheter enn det som følger av loven. Normal REKLAMASJONSRETT er **ulovlig** å omtale som GARANTI i salgs- eller markedsføringsmateriell.*

Med **Andre utskiftbare komponenter** menes alle andre løse deler som finnes på apparatene. Eksempler på slike deler kan være seteputer, polstringer, pedaler, treningscomputere og annen elektronikk. På denne typen deler gjelder den lovfestede reklamasjonsretten på to år, forutsatt at de ikke er utsatt for unormal ytre påvirkning.

Unntatt fra denne kategorien er motorer til tredemøller.

For alle tredemøllemotorer gjelder en fem års reklamasjonsrett, forutsatt at de ikke er utsatt for unormal ytre påvirkning eller unødvendig slitasje gjennom manglende vedlikehold.

Med **Konstruksjonsdeler / rammeverk** menes hovedbestanddelene i treningsapparatet, dvs. stålkonstruksjoner og tilhørende sveisesømmer.

For denne typen deler gjelder en fem års reklamasjonsrett, forutsatt at de ikke er utsatt for unormal ytre påvirkning.

Lengre garantier/livstidsgarantier på rammeverk vil evt. være spesifisert for hvert enkelt produkt.

VIKTIG VEDRØRENDE SERVICE



Om det skulle oppstå problemer av noe slag, ber vi dere kontakte Mylna servicesenter. Her sitter det konsulenter med spesiell kompetanse til å hjelpe deg med spørsmål rundt produktet, montering eller feil og mangler. Du kan også se på hjemmesiden www.mylناسport.no/service. Her vil det ligge mye nyttig informasjon rundt produktene.

VI ØNSKER AT DU SKAL KONTAKTE OSS FØR DU EVENTUELT GÅR TILBAKE TIL BUTIKKEN MED PRODUKTET:

Kundeservice: 32 27 27 27

Når du kontakter oss bør du ha denne brukerveiledningen tilgjengelig.

BESTILLING AV RESERVEDELER:

Kontakt eller skriv til:

Kundeservice: 32 27 27 27

Mail: service@mylnasport.no

Når du bestiller reservedeler er det viktig at du tar med følgende informasjon:

- Modellnummeret på produktet.
- Navnet på produktet.
- Serienummeret på produktet.
- Nummeret på reservedelene (se delectegning og delecte liste lengst frem i manualen)

VIKTIG INFORMATION

Användningsområdet för detta träningsredskap är hemmaträning.

Träningsredskapet får endast användas enligt beskrivningen i denna bruksanvisning.

Träningsredskapets ägare ansvarar för att alla användare har satt sig in i dessa säkerhetsföreskrifter.

Vid montering: se till att alla skruvar och muttrar sitter på rätt plats och att de är ordentligt införda innan du börjar spänna dem.

Placera träningsredskapet på ett plant och jämnt underlag.

Träningsredskapet får inte användas utomhus eller i rum med onormalt hög luftfuktighet. Du rekommenderas inte att använda träningsredskapet i ett garage, en carport eller på en överbyggd terrass.

Du rekommenderas att använda en underlagsmatta för att eliminera risken för att golv eller golvbeläggningen tar skada då träningsredskapets används.

Träningsredskapet ska förvaras torrt och frostfritt. Displayen bör aldrig utsättas för direkt solljus.

Före varje användningstillfälle: kontrollera att alla skruvar och muttrar är ordentligt åtdragna. Om du upptäcker lösa eller defekta delar: se till att ingen använder träningsredskapet förrän det befinner sig i tillfredsställande skick igen.

Bär alltid skor med en bra gummisula när du använder träningsredskapet.

Endast en person åt gången får använda träningsredskapet.

Denna cykeln är inte avsett för stående cykling. Sitt alltid på sätet under användning.

Vid justering av säte och styre: se till att justeringsskruvarna är ordentligt åtdragna innan du använder träningsredskapet. Löst sittande justeringsskruvar orsakar mer rörelse och snabbare slitage än nödvändigt

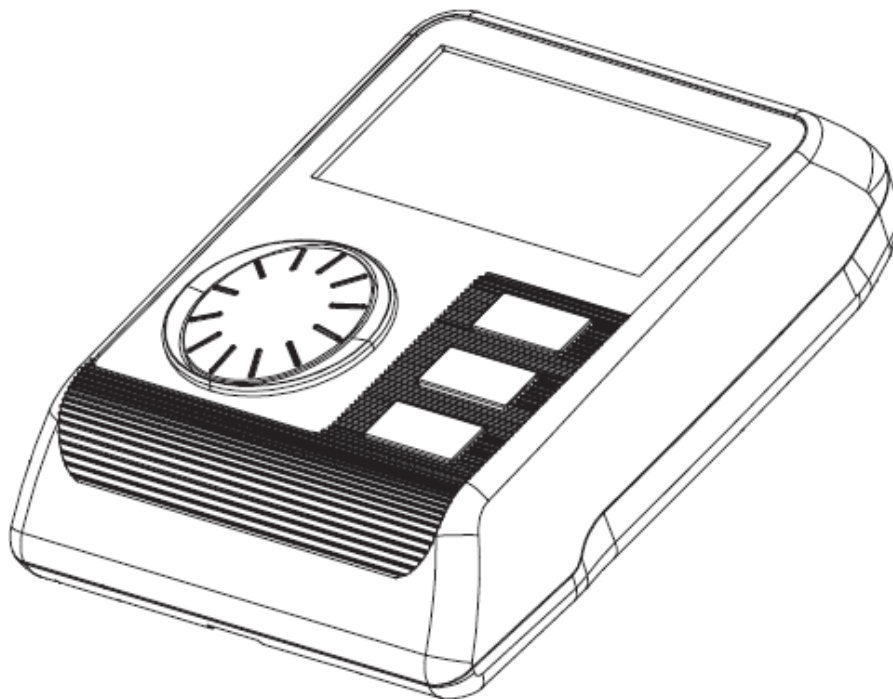
Barn får inte använda träningsredskapet utan tillsyn, och bör inte heller befinna sig i närheten när någon annan använder träningsredskapet.

Träningsredskapet bör inte användas av personer som väger över 130 kg.

Träningsredskapet bör inte användas i samband med medicinsk eller fysiologisk behandling, såvida inte detta ordinerats specifikt av läkare eller fysioterapeut.

Vi förbehåller oss eventuella tryckfel i bruksanvisningen.

HUR DU ANVÄNDER DATORN



SM 3112-67

När datorn är nollställd kommer samtliga värden visa 00:00, och alla funktionerna kommer blinka samtidigt på höger sida i displayen. Detta kallas "uppstartsbild" och är utgångspunkt för samtliga inställningar som beskrivs vidare i användarmanualen. Du manövrerar lätt bland de olika menyerna genom att vrida på MODE-ratten för att finna önskad funktion eller värde, och bekräftar valet genom att sedan trycka på MODE-ratten. Detta tillvägagångssätt är gällande för alla inställningar som beskrivs vidare i användarmanualen.

KNAPPAR

ENGELSKA	SVENSKA	BESKRIVNING
MODE	FUNKTION	Skiftar mellan de olika funktionerna, och bekräftar varje enskilt val.
RESET	NOLLSTÄLL	Nollställer varje enskilt värde
START/STOPP	START/STOPP	Påbörjar/avslutar räkningen av de olika värdena.
ÅTERSTÄLLNING	FORMTEST	Påbörjar formtestfunktionen.

FUNKTIONER

ENGELSKA	SVENSKA	BESKRIVNING
MANUAL	MANUELL	Träning med manuell kontroll av motstånd.
PROGRAM	PROGRAM	Träning med en av de 12 förprogrammerade löpningsprofilerna.
USER	EGENDEFINIERAD	Träning med en egendefinierad löpningsprofil
TARGET H.R	PULSSTYRT PROGRAM	Träning med en förinställd, stabil hjärtrytm

INFORMATION

ENGELSKA	SVENSKA	BESKRIVNING
RPM	VARV / MIN.	Visar stegfrekvensen
SPEED	HASTIGHET	Visar aktuell hastighet
TIME	TID	Visar tidsförbrukning
DISTANCE	DISTANS	Visar avverkad distans
CALORIES	KALORIER	Visar kaloriförbrukningen
PULSE	PULS	Visar aktuell puls
ÅTERSTÄLLNING	FORMTEST	Mäter återvinnningstiden

QUICK START

Det enklaste sättet att komma igång med träningen är att trycka på START•STOP-knappen. Datorn kommer då starta registreringen av träningsdata, och du kan justera motståndet upp och ner genom att vrida MODE-ratten mot + eller mot – Tryck på START•STOP-knappen igen för att stoppa registreringen av träningsinformation.

HUR DU ANVÄNDER DE OLIKA FUNKTIONERNA

Manuell

Använd MODE-ratten för att välja träning i manuellt läge.

Förinställning

Om önskvärt kan datorn förinställas att:

- Räkna ner från en given **tid**.
- Räkna ner från en given **distans**.
- Räkna ner från en given **kaloriförbrukning**.
- Avge en larmsignal när **pulsen** överstiger en given gräns.

För att förinställa datorn trycker du på MODE-knappen för att välja den funktion du önskar förinställa. När önskad funktion blinkar, ändrar du värdet upp och ner genom att vrida på MODE-ratten.

Tryck på MODE en gång till för att gå vidare till nästa funktion.

När ett eller flera värden är inlagda, kan du när som helst trycka på START/STOP för att påbörja träningen.

Om du valt att förinställa ett eller flera värden, kommer dessa räkna ner till 0. Var uppmärksam på att datorn kommer stoppa registreringen när ett av värdena når 0.

Möjliga förinställningar:

TIME	från 00:00 till 99:00, varje steg ökar tiden med 1:00 min.
DISTANCE	från 0:00 till 99:90, varje steg ökar distansen med 0:10 km.
CALORIE	från 0 till 990, varje steg motsvarar 10 cal.
WATT	från 10 till 350, varje steg motsvarar 10 watt (kan endast användas vid manuell inställning)
PULSE	från 30 till 240, varje steg motsvarar 1 BPM. (undantaget i "TARGET H.R." inställning)

PROGRAM

Bläddra från uppstartsbilden till menyn för program, som beskrivet ovan. Du har 12 olika förprogrammerade löpningsprofiler att välja mellan.

Programnumret visas i 2 sek. i displayen innan löpningsprofilen för det aktuella programmet visas grafiskt. Tryck på MODE-ratten för att bekräfta valet, och vrid på ratten för att ändra intensiteten i programmet om så önskas.

När du valt program, tryck på START/STOP. Du kan också ändra profilmotstånd under vägen genom att vrida på MODE-ratten. Om så önskas kan du förinställa alla funktioner som tid, distans och liknande som förklarats ovan.

Löpningsprofilen består av 20 staplar. Tiden du ev. lägger in kommer fördela sig jämnt mellan dessa 20 staplar. Om du inte förinställt tiden, kommer profilen skifta till nästa stapel för varje 100 meter.

USER

Bläddra från uppstartsbilden till menyn för USER, och en löpningsprofil kommer visas i displayen. Vrid på MODE-ratten för att justera motståndet från 1 till 20 på staplarna. Tryck på MODE när du valt önskat motstånd på en stapel och gå sedan vidare för att ange motståndsnivå på nästa stapel. Fortsätt på samma sätt med alla staplar. Om du vill förinställa tid, distans, kalorier och liknande, håller du MODE intryckt i tre sek. tills TIME börjar blinka.

Om du lägger in önskad tid, kommer den totala träningstiden fördela sig jämnt över de 16 staplarna. Om du programmerar datorn för både tid och andra funktioner, är det den inlagda tiden som bestämmer när programmet skiftar till nästa stapel.

Programmet stannar emellertid när ett av värdena kommer till 0.

Tryck på START/STOP för att när som helst påbörja träningen.

WATT

Förprogrammerad motstånd är 120W. Denna kan justeras med MODE-ratten från 10W till 350W, och inställningen bekräftas med MODE. Tryck på START för att börja träna, och cykeln kommer att justera motståndet för din trampfrekvens för att ge en konstant belastning.

H.R.C (Heart Rate Control)

H.R.C. är en funktion där maskinen justerar motståndet uppåt eller nedåt, beroende på din puls. Att hålla en jämn puls under träningen är viktigt för att uppnå bästa möjliga resultat i förhållande till de målsättningar du satt upp. Se för övrigt pulstabellen längst bak i användarmanualen.

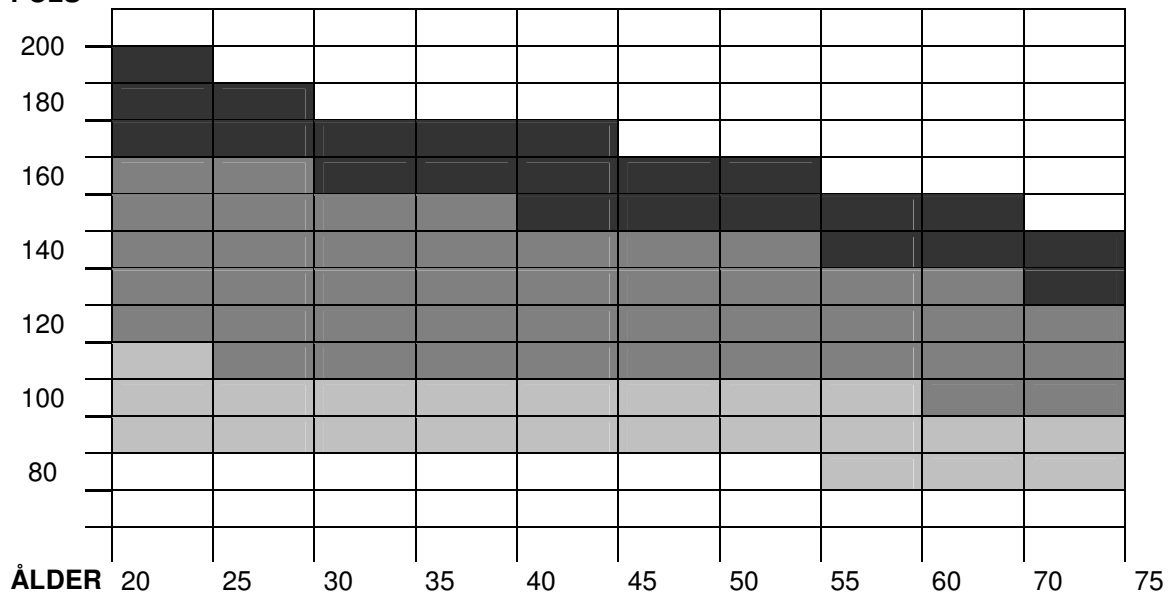
Bläddra från uppstartsbilden till H.R.C. som beskrivet ovan. Innan du startar programmet behöver du lägga in din ålder. Datorn kommer kalkylera din maxpuls utifrån den ålder du lägger in. Vidare kan du välja intensitet på träningspasset, angiven i procent av din beräknade maxpuls. Som tillägg visas pulsen angiven i slag/min i fönstret för puls. Som redan färdiga snabbval finns 55%, 75% och 90% inlagda i datorn. Om du vill lägga in en annan puls som målsättning, väljer du H.R.C. och bekräftar med MODE. Du kan då lägga in önskad träningspuls, angiven i slag/min.

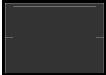
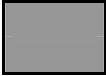
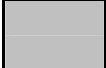
Tryck på START/STOP för att påbörja träningen.

När din verkliga puls är lägre än målsättningen, kommer motståndet öka en nivå för varje 30 sekunder som går innan du uppnår den puls du angett som målsättning. Om din puls är högre än målsättningen, kommer motståndet genast reduceras en nivå, och fortsätta minska för varje 15 sekunder tills önskad träningspuls är uppnådd.

PULSTRÄNING

PULS



	=	HÖG INTENSITET: Anaerob intervallträning
	=	GENOMSnittlig INTENSITET: Ökad kondition och syreupptagning
	=	LÅG INTENSITET: Långa träningspass för maximal fettförbränning.

REKLAMATIONSVILLKOR

Reklamationsvillkoren omfatter produkter som endast användts till hemmaträning
För företagsmarknaden gäller egna villkor.

Villkoren omfatter **slitdelar, andra utbytbara komponenter** och **konstruktion/ramverk**.

Med **slitdelar** avses delar som man vid normal användning måste räkna med att byta ut med jämna mellanrum. Härunder inräknas delar som bromsklossar, linhjul, vajrar, justeringsskruvar, kullager, gummiband, fjädrar och liknande.
För dessa delar finns det ingen reklamationsrett enligt de lagstadgade rättigheterna i konsumentköplagen. Men vi ger ett års garanti på dessa delar.

Med **andra utbytbara komponenter** avses alla andra lösa delar som finns på apparaterna. Exempel på sådana delar kan vara sadeldynor, överdrag, pedaler, träningsdatorer och annan elektronik. För denna typ av delar gäller en 3 års reklamationsrett, under förutsättning att delarna inte utsatts för onormal yttre påverkan.

Motorer till löpband är undantagna från denna kategori.

För alla löpbandsmotorer gäller en 5 års reklamationsrett, under förutsättning att de inte utsatts för onormal yttre påverkan eller onödigt slitage genom bristfälligt underhåll.

Med **Konstruksjonsdeler / rammeverk** menes hovedbestanddelene i treningsapparatet, dvs. stålkonstruksjoner og tilhørende sveisesømmer. Med **konstruksjonsdeler/ramverk** avses treningsredskapets huvuddelar, dvs. stålkonstruksjoner og tilhørende svetsfogar. På denne typen deler gis det minimum 10 års garanti. For denne typ av delar gäller minimum 5 års reklamationsrett. Lengre garantier/livstidsgarantier vil evt. være spesifisert på hvert enkelt produkt. Eventuelle längre garantier/livstidsgarantier specificeras för varje enskild produkt.

VIKTIGT BETRÄFFANDE SERVICE

Om det skulle uppstå problem av något slag, ber vi dig kontakta Mylna's servicecenter. Här sitter det konsulter med speciell kompetens för att hjälpa dig med frågor som rör produkten, montering eller fel och brister.

Du kan även gå till hemsidan www.mylناسport.se/service. Här kommer det att finnas mycket information om produkterna.

VI VILL HELST ATT DU KONTAKTAR OSS INNAN DU EVENTUELLT GÅR TILLBAKA TILL BUTIKEN MED PRODUKTEN:

Kundtjänst: 036-452 53

När du kontaktar oss bör du ha denna bruksanvisning tillhands.

BESTÄLLNING AV RESERVDELAR

Ring eller e-posta till:

Kundtjänst: 036-452 53

E-post: service@mylnasport.se

När du beställer reservdelar är det viktigt att du uppger följande information:

- Träningsredskapets modellnummer
- Produktens namn
- Produktens serienummer
- Reservdelsnummer (se sprängkissen och dellistan längst fram i manualen)

IMPORTANT INFORMATION

The area of use for this fitness equipment is home exercise.

The exercise machine should only be operated as described in this manual.

The owner of the equipment is responsible that all users of the exercise machine are familiar with the contents of these precautions.

During assembly; make sure that all nuts and bolts are in their right places and properly entered before tightening any of them.

Place the exercise machine on a flat and smooth surface.

The exercise equipment must not be used outdoors, or in rooms with extraordinary humidity. It is not recommended to use the machine in a garage, carport or covered terrace.

It is recommended to use a protective mat to eliminate the risk of damage to the floor during the use of the exercise machine.

Store the exercise machine in a frost free and dry environment. The display should never be exposed to direct sunlight.

Before every use; make sure that all nuts and bolts are securely tightened. If any loose or defective parts are revealed, make sure that no one uses the exercise machine until it has been properly replaced or tightened.

Always use shoes with a proper rubber sole when using the exercise machine.

The exercise machine should only be used by one person at the time.

This bike is not constructed to be ridden standing up. Always sit on the seat while using it.

When adjusting seat and handlebar position; make sure the adjustment screws are well tightened before using the exercise machine. Loose adjustment screws will lead to more movement and more wear than necessary.

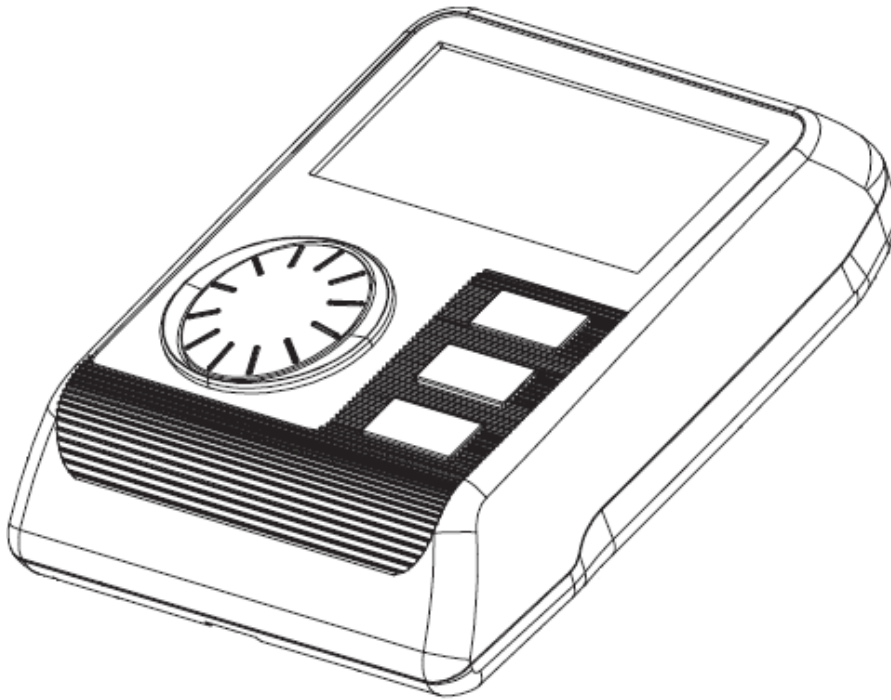
Children must not use the equipment unattended, and they should not be around while the exercise machine is being used by others.

The maximum user weight for this exercise machine is 130 kg.

The exercise machine should not be used for medical purposes or physical therapy, unless it is specifically recommended by your doctor or physical therapist.

With reservation for any misprints.

HOW TO OPERATE THE CONSOLE



SM 3112-67

When the computer is reset, all values show 00:00, and all functions will flash simultaneously to the right in your display. This is called "startup window" and is the starting point for all the settings described further herein. You easily maneuver among the various menus by rotating the MODE dial to find the desired function or value, and confirm by pressing the same MODE wheel. This procedure is applicable to all settings that are described further herein.

BUTTONS

LABEL	DESCRIPTION
MODE	Switch between the different functions, and confirm each selection.
RESET	Reset each parameter
START / STOP	Start/stop monitoring of exercise info
RECOVERY	Start the recovery test

FUNCTIONS

LABEL	DESCRIPTION
MANUAL	Training with manual adjustment of the tension.
PROGRAM	Training with one of the 12 pre-set programs
USER	Training with individual program.
TARGET H.R.	Training with a pre-set constant, heart rate.

INFORMATION

LABEL	DESCRIPTION
RPM	Shows the pedaling frequency
SPEED	Shows the current speed
TIME	Shows the elapsed time
DISTANCE	Shows the distance travelled
CALORIES	Shows a calculated of calories burned
PULSE	Shows the current heart rate
RECOVERY	Measures the recovery level.

QUICK START

The easiest way to get started with your exercise, is simply to press the START • STOP button. The computer will then start the registration of training data, and you can adjust the tension up and down by rotating the MODE dial to the + or -
 Press START • STOP button again to stop recording of training information.

HOW TO ACTIVATE THE DIFFERENT FUNCTIONS

Manual

Use the MODE dial to select training in manual mode.

Preset

If desired, the computer is preset to:

- Counting down from a given time.
- Counting down from a given distance.
- Counting down from a given calorie consumption.
- Give an audible signal (alarm) when the pulse exceeds the given limit.

To pre-set computer, press the MODE button to select the function you want to preset. When the desired function is flashing, change the value up and down by rotating the MODE dial

Press MODE again to move on to the next function.

When one or more values are entered, you can at any time, press START / STOP to start training.

If you have chosen to preset one or more values, these will count down to 0. Note that the computer will stop recording as soon as one of the values reach 0.

Possible presets:

TIME from 00:00 to 99:00, each step increases the time of 1:00 min.
DISTANCE from 0:00 to 99:90, each step increase the dist. with 0:10 miles.
CALORIES from 0 to 990, each step corresponds to 10 cal.
WATT from 10 to 350, each step corresponds to 10 watts
(Can only be used in manual mode).
PULSE from 30 to 240, each step corresponds to 1 BPM.
(Except in "TARGET H.R." setting)

PROGRAM

Scroll up from the startup window to the program menu, as described above. You have 12 different pre-programmed course profiles to choose from. Program number is displayed for 2 sec. in the display, before the track profile for that application is displayed graphically. Press the MODE dial to confirm the selection and rotate the wheel to change the intensity of the program, if desired.

Once you have selected program, press START / STOP. You can also change the resistance profile along the way by rotating the MODE dial. If you wish, you can preset all functions such as time, distance, and the like, as explained above. Track Profile consists of 20 columns. Any workout time you register will be divided evenly between these 20 columns. If you do not have pre-set time, the profile will shift to the next bar for every 100 meters.

USER

Scroll up from the startup window to the menu, USER, and it will show a course profile in the display. Turn the MODE dial to adjust the resistance from 1 to 20 on the columns. When the resistance is selected on a column, press the MODE and proceed to set the resistance level for the next spill. Continue with all the columns. If you wish to pre-set time, distance, calories, etc., hold the MODE button for three seconds. TIME to begin to flash.
Any workout time you register, the total training time spread evenly across the 20 columns. If you program the computer on time and other functions, it is the time admitted that determine when the program switches to the next column. The program stops, however, when one of the values reaches 0
START / STOP is pressed at any time to start training.

WATT

Pre-set resistance is 120W. This may be adjusted from 10W to 350W by turning the MODE-wheel, and confirm selection by pressing the MODE-button. Press START to start exercising, and the computer will adjust the tension based on your pedalling frequency to keep the resistance level as even as possible.

H.R.C. (Heart Rate Control)

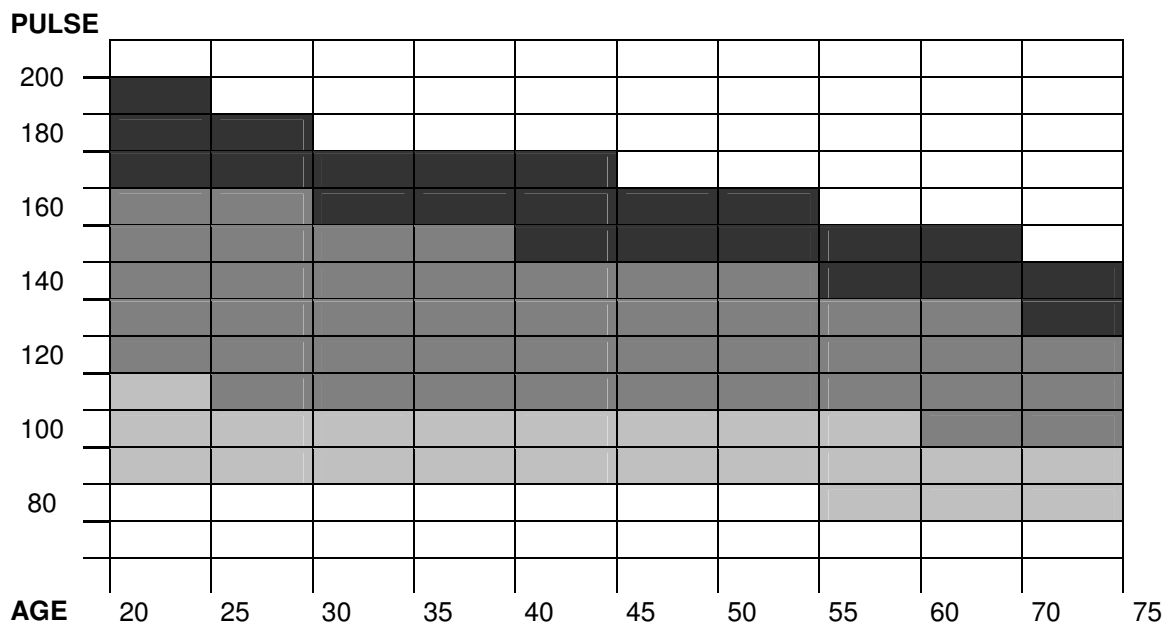
H.R.C. is a feature where the computer adjusts the resistance up or down, depending on your pulse. Training with a steady pulse is important for achieving the best results in relation to the goals you have set. See also the target table in the back of this manual.

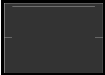
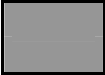
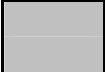
Scroll up from the startup window to H.R.C. as described above. Before you can start the application you must enter your age. The computer will calculate your maximum heart rate based on the age you enter. Moreover, you can choose the intensity of your workout, indicated as a percentage of your estimated maximum heart rate. In addition, the pulse is indicated in beats per minute. 55%, 75% and 90% are ready to speed dial on the computer. If you want to add another target that goal, choose H.R.C, confirming with MODE. Then you can add your desired heart rate, expressed in beats / min.

Press START / STOP to start training.

When your real rate is lower than the target, the resistance will increase one level every 30 seconds until you have achieved the same rate that you have set as your goal. If you pass the set goals, it will immediately reduce the resistance level, and continue down every 15 seconds to reach the desired training heart rate.

PULSE TRAINING



-  = HIGH INTENSITY:
Anaerob interval training
-  = MEDIUM INTENSITY:
Increase stamina
-  = LOW INTENSITY:
Long sessions for max fat-burning

WARRANTY REGULATIONS

The warranty regulations apply for products that are used for home exercise. For the corporate market, there are specially adapted products and separate warranty regulations apply.

Exercise equipment consist mainly of three component categories; ***Wearing parts***, ***Other replaceable labour parts***, and ***Frame / Structure***.

By **Wearing parts** is implied parts that will eventually be worn down through normal use, and thereby need to be replaced regularly. Included in this category will come breaking pads, wires, pulleys, adjustment screws, ball bearings, rubber bands, springs etc.

Normally, there is no statutory right to bring forth claims for such parts, but we offer a 1 year warranty for these parts.

By **Other replaceable labour parts** is implied all other replaceable parts on the machine or device. Examples of such parts could be seat cushions, foam padding, pedals, exercise computers and other electronics. For the consumer market, a 2 year restricted warranty applies for these parts, provided that they have not been subjected to negligence or error in handling or storing, wrong assembly, unsuitable use or unauthorized or improper repairs.

Excluded from this restriction are treadmill motors.

For all treadmill motors, there is a 5 year warranty, provided that they have not been subjected to negligence in maintenance, or unauthorized or improper repairs.

By **Frame/structure** is implied all the parts of the load-bearing steel frame, and its welding seems and joints.

For these parts, the warranty time for a minimum of 5 years is applied. Longer warranties and/or life time warranties will specified in the product information for each individual machine or device.

IMPORTANT REGARDING SERVICE

Should you experience problems of any kind with the product, please contact Mylna's Service centre. Here you will meet advisors especially trained to assist you, regarding the product, assembly or flaws, defects and shortcomings.

Please feel free to visit our web-site www.mylnasport.no/service. Here you will also find useful information regarding our products.

WE URGE YOU TO CONTACT OUR SERVICE DEPT. PRIOR TO BRINGING THE PRODUCT BACK TO THE RETAILER

CUSTOMER SERVICE: 32 27 27 27

Please keep this manual at hand upon contact.

ORDER OF SPARE PARTS

Call or write to

Customer service: 32 27 27 27

Mail: service@mylnasport.no

When ordering spare parts, please have the following information ready.

- Model number of the product
- Name of the product
- Serial number of the product
- The spare part's number (please see the parts drawing and parts list)



Leverandør:
Mylna Sport AS
Postboks 244
3051 Mjøndalen
Norge
E-post: post@mylnasport.no
www.abilica.no
www.mylnasport.no

Leverantör:
Mylna Sport AB
Box 181
56624 Habo
Sverige
E-post: info@mylnasport.se
www.abilica.se
www.mylnasport.se

Supplier:
Mylna Sport AS
P.O. Box 244
N-3051 Mjoendalen
Norway
E-mail: post@mylnasport.com
www.abilica.com
www.mylnasport.com